



Hillrom™



**PST 300**  
Precyzyjny Stół Operacyjny

# ROBIĄC WIĘCEJ DLA PACJENTA, OCZEKUJESZ WIĘCEJ OD TWOJEGO SPRZĘTU.

Wiesz, że Twój zespół chirurgiczny zrobi wszystko, aby pomóc każdemu pacjentowi. Ale jeśli polegasz na przestarzałym lub nieodpowiednim sprzęcie w przypadku bardziej skomplikowanych procedur, możesz ryzykować co najwyżej wydajność - a w najgorszym przypadku bezpieczeństwo pacjenta.

Co jeśli twój sprzęt może pomóc Ci zrobić więcej - bezpiecznie i wydajnie?

## Poznaj precyzyjny stół chirurgiczny PST 300 firmy Hillrom.

Ten wszechstronny, łatwy w użyciu stół zapewnia solidne podstawy do obsługi dużej liczby i różnorodności procedur, z którymi codziennie się stykasz.

Możesz więc pomóc większej liczbie osób. Wykonuj bardziej specjalistyczne procedury. Poświęć więcej czasu pacjentom - a mniej czasu na zajmowanie się złożonym sprzętem.

PST 300 pomaga robić więcej tego, co ważne.



### INTUICYJNY

Stół jest łatwy w obsłudze dzięki lekkim komponentom, samonastawnemu systemowi zaczepów hakowych, prostemu zdalnemu sterowaniu i szybkiej konfiguracji.



### SKUTECZNY

Modułowa konstrukcja, ergonomiczna obsługa i obrazowanie 360° pomagają usprawnić płynność i efektywność pracy



### WSZECHSTRONNY

Jeden stół obsługuje wiele zabiegów w różnych aplikacjach chirurgicznych - pomagając w rozszerzaniu oferty chirurgicznej.



# GENERAL SURGERY

SUPPORT MORE PATIENTS WITH MORE POSITIONS.

PST 300 jest wszechstronny tak , aby obsługiwać różne dziedziny chirurgiczne wykonywane codziennie. Po prostu wybierz odpowiednią konfigurację i akcesoria, aby zapewnić idealną konfigurację dla każdej procedury.



## BARIATRIC

Podnóżki dzielone rozsuwane na boki dla zabiegów laparoskopowych i bariatrycznych



## CHIRURGIA NACZNIOWA

Pozycja dla zabiegów chirurgii naczyniowej z wykorzystaniem dostępu ramienia -C



## TARCZYCA

Ułożenie do operacji tarczycy



## KIDNEY

Pozycja na boku ułożenie do operacji thorakochirurgicznych



## GYNECOLOGIA/UROLOGIA

Lithotomijna pozycja dla ginekologii i urologii

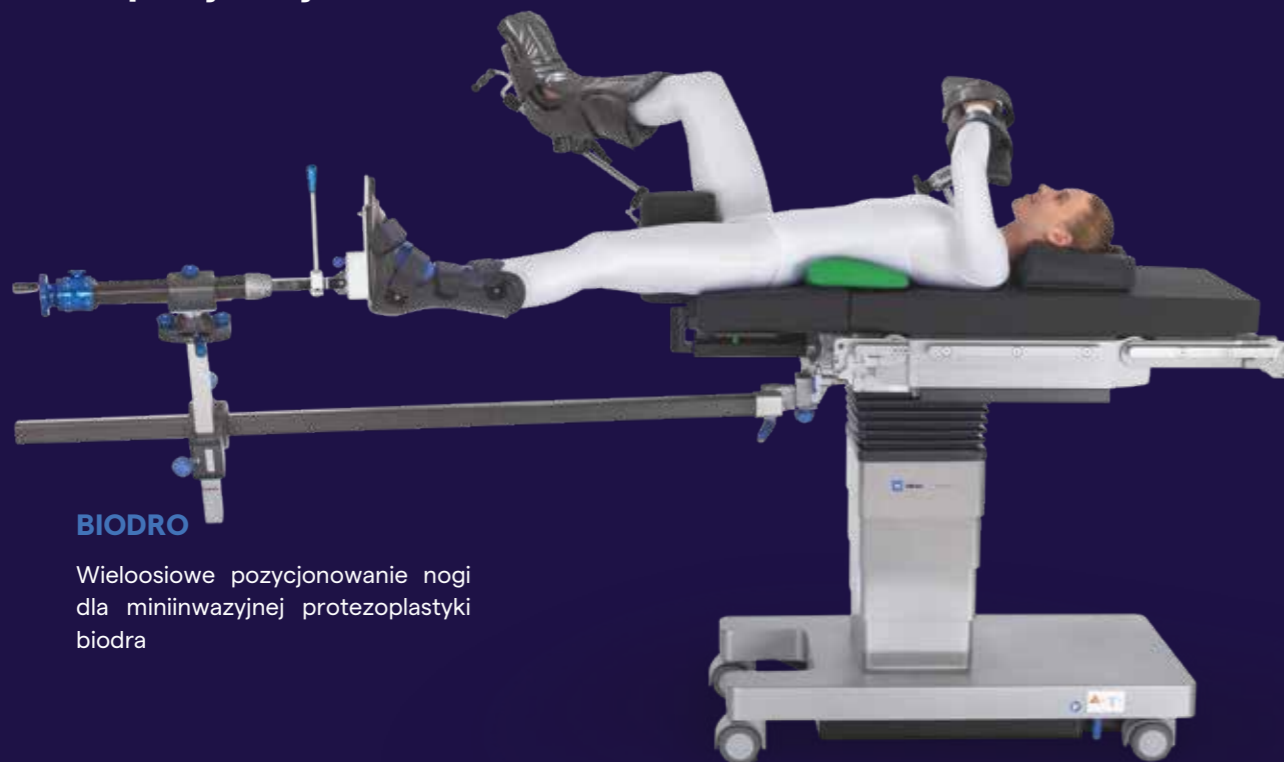


## OKULISTYKA I OTOLARYNGOLOGIA

Pozycja na wznak z systemem zagłówka do okulistyki i chirurgii laryngologicznej

# ORTOPEDIA

Dzięki PST 300 stół używany do operacji ogólnych może również obsługiwać wiele zabiegów ortopedycznych.



## BIODRO

Wielosiowe pozycjonowanie nogi dla miniinwazyjnej protezoplastyki biodra



## RAMIĘ

Beach chair- Pozycja siedząca do artroskopii barku



## KOLANO

Pozycja na plecach do łatwego dostępu do artroskopii kolana



## KOŃCZYNA GÓRNA

Pozycja leżąca z podporą karbonową przezierną 360° do operacji ręki



## KOŃCZYNA DOLNA

Przystawka wyciągowa z zestawem do gwoździowania piszczeli

# NEUROCHIRURGIA I CHIRURGIA KRĘGOSŁUPA

Nie potrzeba specjalistycznych, jednofunkcyjnych blatów. PST 300 z łatwością dostosowuje się do procedur kręgosłupa i neurodzięki elastycznym konfiguracjom i akcesoriom.



## KRĘGOSŁUP

360° pełna przezierność komponentów blatu dla chirurgii kręgosłupa

# 360°

I obrazowanie stało się proste

Komponenty stołu z włókna węglowego umożliwiają szybkie i proste obrazowanie 360° — szczególnie dla przednich i tylnych projekcji X-rays. Dodatkowo możesz ustawić ramię C tam, gdzie jest to potrzebne, z wygodnym przesuwem wzdłużnym.



## NEURO

Obrazowanie 3D kompatybilne z komponentami blatu, kłamrą czaszkową w zabiegach neurochirurgicznych



## NEUROCHIRURGIA

Pozycja siedząca z kłamrą czaszkową dla wsparcia tylnego dostępu operacji czaszki

# INTUICYJNIE

## ZAPROJEKTOWANY

PST 300 zaprojektowaliśmy tak, aby był łatwy w użyciu, aby Twój zespół chirurgiczny mógł skupić się na tym, co najważniejsze - na pacjencie

### Szybki montaż

Lekkie komponenty stołu i samonastawny system punktów zaczepowych sprawiają, że konfiguracja i modyfikacje są szybkie i łatwe.

### Łatwość manewrowania

Podwójne koła pomagają Ci w łatwiejszym przemieszczaniu stołu kiedy tylko potrzebujesz

### Intuicyjny

.Wszystkie elementy obsługi są oznaczone kolorami, co zapewnia szybki dostęp i łatwość użytkowania

### Elektromechaniczne sterowanie

Zmotoryzowany przesuw wzdłużny, sterowanie nożne, i możliwości ruchomości komponentów likwidują konieczność dźwigania ciężkich elementów w trakcie pracy

### Przesuw wzdłużny dla lepszego dostępu X-Ray

Elektromechaniczny przesuw wzdłużny o długości 340 mm umożliwia łatwy dostęp do obrazowania RTG

### Płaska podstawa stołu

.Ciesz się lepszą ergonomią i dostępem do pacjenta dzięki umieszczeniu stopy pod podłogą i dostępowi do ramienia C

### Intuicyjny bezprzewodowy, lub przewodowy pilot

Podświetlany pilot zdalnego sterowania jest łatwy w użyciu w warunkach słabego oświetlenia. Jego ikony, kolory i symbole pasują do ikon na kolumnie kontrolnej dla uproszczenia i wydajności.



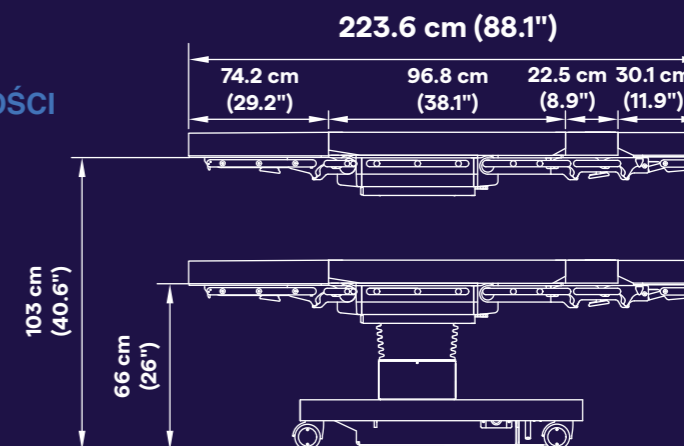
# SPECYFIKACJA TECHNICZNA

PST 300 został zaprojektowany do pracy w realnych warunkach środowisk chirurgicznych - w tym również Twojego.

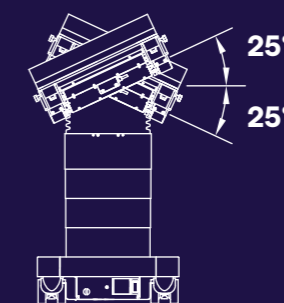
| PST 300 Precision Surgical Table                |   |
|---|---|
| Długość blatu                                   | 223.6 cm L x 60 cm W (88.1" L x 23.6" W)  |
| Waga stołu netto                                | 230 kg / 507 lbs  |
| Regulacja wysokości                             | 66 cm - 103 cm ( $\pm 1$ cm) / 26" - 40.6" ( $\pm 0.4$ " )  |
| Trendelenburg / anty- Trendelenburg             | $\pm 30^\circ$ ( $\pm 2^\circ$ )  |
| przechył poprzeczny                             | $\pm 25^\circ$ ( $\pm 2^\circ$ )  |
| Przesuw wzdłużny                                | 34 cm ( $\pm 1$ cm) / 13.4" ( $\pm 0.4$ " )<br>strona głowy: 19.5 cm (7.7") / strona nóg 14.5 cm (5.7") |
| Zakres ruchomości płyty plecowej                | +80° / -60° ( $\pm 2^\circ$ )   |
| Zakres ruchomości podnóżków                     | +80° / -92° ( $\pm 2^\circ$ )   |
| Zerowanie blatu - poziomowanie                  | elektromotoryczne poziomowanie wszystkich komponentów   |
| Maksymalne obciążenie stołu                     | 400 kg (882 lbs)  |
| Ilość kompatybilnych akcesoriów od strony nóg   | 22  |
| Ilość kompatybilnych akcesoriów od strony głowy | 10  |

## REGULACJA WYSOKOŚCI

H



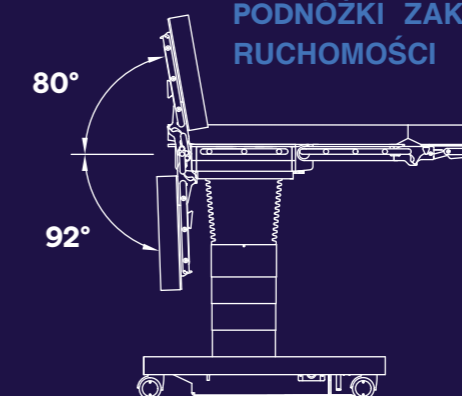
## PRZECHYŁ POPRZECZNY



## TRENDELENBURG/ ANTY- TRENDELENBURG



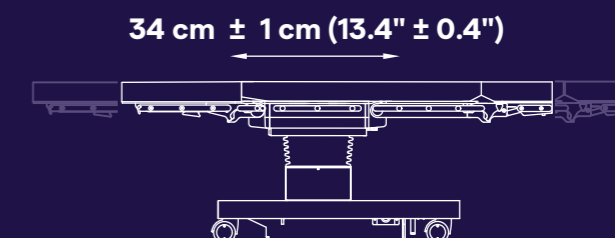
## PODNÓŻKI ZAKRES RUCHOMOŚCI



## PŁYTA PLECOWA ZAKRES RUCHOMOŚCI



## PRZESUW WZDŁUŻNY



# WIĘKSZA WYDAJNOŚĆ. DORADZTWO EKSPERTÓW. GOTOWE GDY JESTEŚ.

Opierając się na silnym dziedzictwie chirurgicznym Hillrom, PST 300 cechuje się wysokiej jakości inżynierią - w cenie, która nie złamie twojego budżetu.

- Intuicyjna konstrukcja umożliwia łatwą i szybką konfigurację
- Dostęp do kolumny i podstawy jest łatwy, gdy potrzebny jest serwis
- Kółka z podwójnymi przegubami ułatwiają przesuwanie, ustawianie i mocowanie stołu, nawet na nierównym podłożu

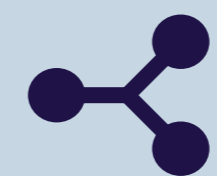
A kiedy potrzebujesz dodatkowej pomocy, możesz liczyć na najlepszy w swojej klasie zespół serwisowy Hillrom, który zapewni wsparcie ekspertów i szybkie czasy reakcji.



PST 300 może więcej. Ty też możesz zrobić więcej.



**RÓŻNE  
CHIRURGICZNE  
PROCEDURY**  
różne pozycjonowanie pacjenta



**3rd GENERACJI**  
Kompatybilne akcesoria





Hillrom™

## O HILLROM

Hillrom jest światowym liderem technologii medycznych, którego 10.000 pracowników ma jeden cel: poprawa wyników dla pacjentów i ich opiekunów poprzez rozwój opieki połączonej. Na całym świecie nasze innowacje dotyczą ponad 7 milionów pacjentów każdego dnia. Pomagają w wczesnej diagnozie i leczeniu, optymalizują wydajność chirurgiczną i przyspieszają powrót pacjenta do zdrowia, jednocześnie upraszczając komunikację kliniczną i przenosząc opiekę bliżej domu. Zapewniamy te wyniki dzięki podłączonym inteligentnym łóżkom, podnośnikom, technologiom oceny i monitorowania pacjentów, narzędziom współpracy z opiekunem, urządzeniom do ochrony dróg oddechowych, zaawansowanemu sprzętowi sali operacyjnej i nie tylko, zapewniając wgląd w czasie rzeczywistym w punkcie opieki. Dowiedz się więcej na stronie [hillrom.com](http://hillrom.com).

**Chcesz zrobić więcej dla swoich pacjentów. Możemy pomóc. Odwiedź [hillrom.com](http://hillrom.com), aby rozpocząć już dziś**

130 E. Randolph St. Suite 1000, Chicago, IL 60601

PST 300 jest przeznaczony do użytku przez klinicystów i personel wykwalifikowany medycznie. To urządzenie medyczne jest regulowanym produktem opieki zdrowotnej, który zgodnie z takimi przepisami nosi znak CE. Hill-Rom zaleca uważne przeczytanie szczegółowych instrukcji dotyczących bezpiecznego i prawidłowego użytkowania zawartych w

dokumenty towarzyszące wyrobom medycznym. Personel zakładów opieki zdrowotnej jest odpowiedzialny za właściwe użytkowanie i konserwację tych wyrobów medycznych. Hill-Rom zastrzega sobie prawo do wprowadzania zmian bez powiadomienia w projekcie, specyfikacjach i modelach. Jedyną gwarancją udzieloną przez Hill-Rom jest wyraźna pisemna gwarancja przedłużona na sprzedaż lub wynajem jej produktów. TRUMPF Medizin Systeme GmbH + Co. KG is a subsidiary of Hill-Rom Holdings, Inc.

© 2020 Hill-Rom Services, Inc. ALL RIGHTS RESERVED. APR42401 rev 2 29-APR-2020 ENG - EMEA